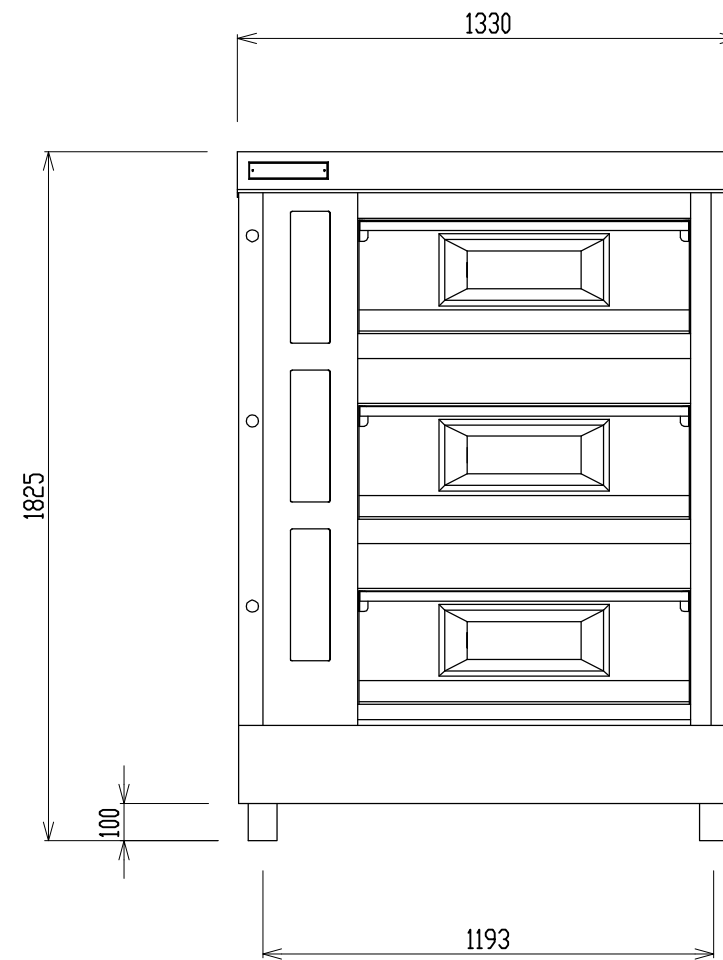
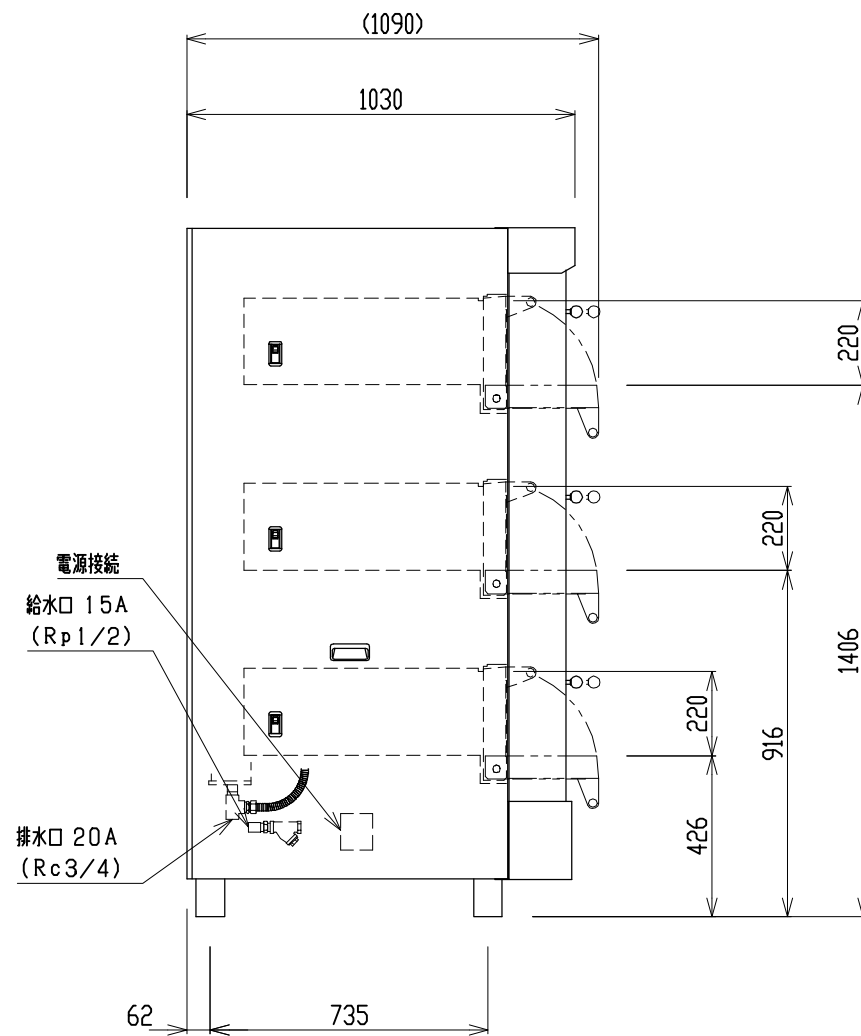
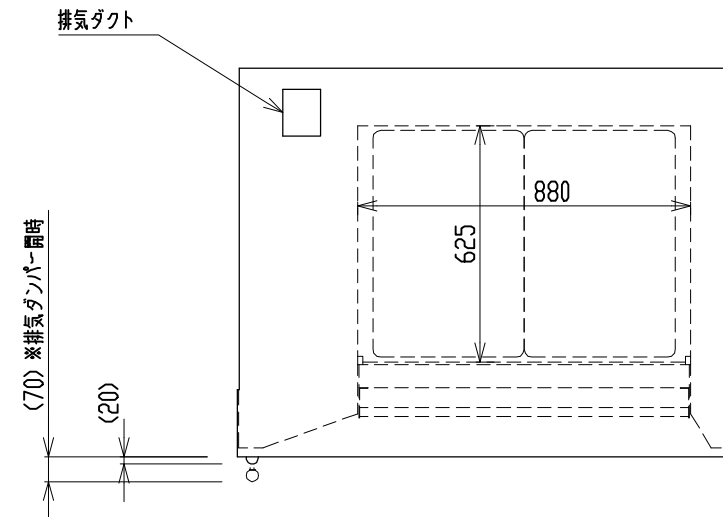


■ 製品仕様

本体外形寸法	1330W×1030D×1825H	
材質	外装	ステンレス
	内装	スチール
収容量	六取天板(530×380) または フランス天板(600×400) 2枚/1室 ×3室 計6枚	
蒸気発生装置	各段内蔵	
炉床	専用蓄熱板	
電源	3φ200V 50/60Hz	
定格消費電力	15/15kW	
設定範囲	～ 300℃	
安全装置	警報(310℃)、過昇防止装置(320℃)	
給水設備	15A 1ヶ所 (供給圧力0.2～0.5MPa)	
排水設備	40A 1ヶ所 (耐熱80℃以上)	
付属品	スコップ、生地挿入機、引掛け棒 スコップ・生地挿入機収納用フック	
製品重量	900kg	

※仕様内容は予告なく変更する場合があります



品名 ダンクオープン 縦2枚差3段

型式 ODB-S23L

検 図	日 付	2018.6.1	納品先 -
	製 図	MIYAKAWA	
承 認	尺 度	三角法	図番 odb-s23l-00
	A3	1:20	

共立プラント工業株式会社