

# NEW ホイロ

## 1. 操作がしやすくなりました



表示が大きく見やすく  
より使いやすくなりました。



ギャラリが斜めになったことで、  
天井照明の反射を防ぎます。  
また、広角で視認しやすい操作パネル  
を採用し、厨房のどこから見ても  
確認しやすくなりました。

## 2. 安心安全 ラックガード構造

独自に開発したラックガード  
構造で、うっかりラックが衝突し  
操作パネルを破損させてしまう  
ことを予防します。



## 3. 庫内灯にLEDを採用

庫内灯にLEDを採用し、これまで  
と比べると庫内が明るく見やすくなり  
寿命が長くなりました。  
電気代の節約と共に環境に  
やさしいエコ仕様です。

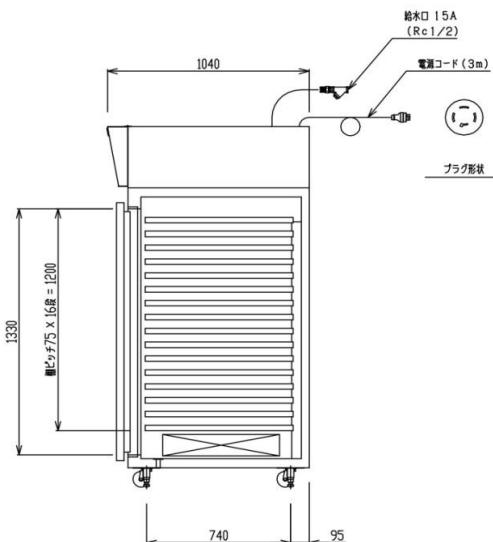
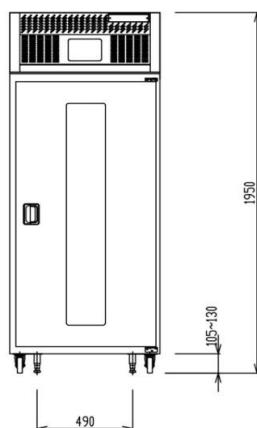
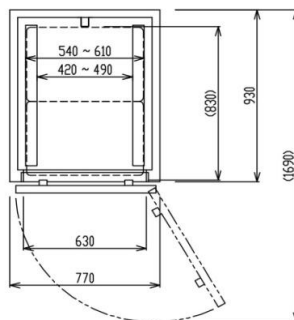


## 4. 庫内の温度・湿度がより均一に

庫内の温度・湿度がより均一になり、パン生地をふっくらと  
仕上げます。



### 外形寸法図 PN-3211



## PN-3211

1室32枚差

外形寸法 : 770W × 1040D × 1950H  
電源 : 3相200V 50/60Hz  
定格消費電力 : 850W